



# INFORMACIÓN TÉCNICA



Protección en Alturas

## MODELO

### Freno Para Cable N621 Yoke Acero

Ref: **160257 (8mm) N621**

Ref: **160258 (10mm) N623**



## DESCRIPCIÓN

Sujetador de caídas para línea de vida vertical, para su uso en cables de acero.

## ESTÁNDARES Y REGULACIONES

El Freno en Acero Para Cable está diseñado bajo los estándares de la norma:

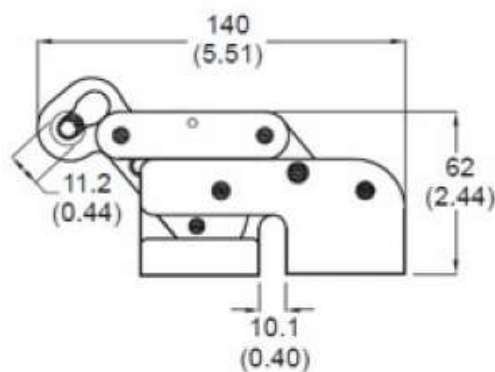
ANZI Z359.1 CSA Z259.2.1 - EN 353 - 2

## COMPOSICIÓN

Acero Forjado

## CARACTERÍSTICAS

<b>Material:</b>	Acero Forjado
<b>Para cable</b>	(Hasta 8mm) (Hasta 10mm)
<b>Carga mínima de rotura</b>	16kN (3600 LBS)
<b>Peso Neto</b>	16.8 oz. / 477 g.
<b>Enchapado</b>	Pulido



SOSEGA®

Safety Solutions

